

Методические указания МУ 2.1.2.694-98
"Использование ультрафиолетового излучения при обеззараживании
воды плавательных бассейнов"
(утв. Главным государственным санитарным врачом РФ 2 апреля 1998 г.)

Дата введения: с 02.06.98.

1. Область применения

Настоящие указания определяют основные санитарные требования к организации обеззараживания воды плавательных бассейнов методом ультрафиолетового [УФ] облучения с целью обеспечения эпидемической безопасности водопользования.

Документ конкретизирует ряд положений СанПиН 2.1.2.568-96 "Гигиенические требования к устройству, эксплуатации и качеству воды плавательных бассейнов" в части проведения государственного санитарно-эпидемиологического надзора за обеззараживанием воды плавательных бассейнов с использованием УФ-облучения, обоснования эффективной дозы УФ-облучения, выполнения санитарно-технических мероприятий, обеспечивающих достаточный бактерицидный эффект, санитарную надежность технологии очистки воды и эксплуатации оборудования, а также надлежащие условия труда персонала, обслуживающего УФ-установки.

Постановлением Главного государственного санитарного врача РФ от 30 января 2003 г. N 5 Санитарные правила СанПиН 2.1.2.568-96 признаны утратившими силу с 1 мая 2003 г. См. санитарно-эпидемиологические правила и нормативы "Плавательные бассейны. Гигиенические требования к устройству, эксплуатации и качеству воды. Контроль качества. СанПиН 2.1.2.1188-03", утвержденные постановлением Главного государственного санитарного врача РФ от 30 января 2003 г. N 4

Настоящий документ предназначен для организаций, занимающихся проектированием, строительством, реконструкцией плавательных бассейнов и их эксплуатацией, осуществляющих производственный контроль, а также органов и учреждений, осуществляющих государственный санитарно-эпидемиологический надзор.

2. Нормативные ссылки

2.1. Закон Российской Федерации "О санитарно-эпидемиологическом благополучии населения".

2.2. Положение о государственном санитарно-эпидемиологическом нормировании, утвержденное постановлением Правительства Российской Федерации от 5 июня 1994 г. N 625.

2.3. Положение о Государственной санитарно-эпидемиологической службе Российской Федерации, утвержденное постановлением Правительства Российской Федерации от 5 июня 1994 г. N 625.

2.4. Гигиенические требования к устройству, эксплуатации и качеству воды плавательных бассейнов. СанПиН 2.1.2.568 - 96.

3. Основные положения

3.1. Обеззараживание воды УФ-излучением относится к физическим (безреагентным) методам и основано на фотохимическом воздействии на микроорганизмы, находящиеся в воде, биологически активной части ультрафиолетового спектра.

Наиболее эффективным воздействием обладает УФ-излучение с длиной волны от 205 до 315 нм, называемое бактерицидным излучением. Максимум бактерицидного действия приходится на область 250-270 нм.

3.2. Для обеззараживания воды УФ-излучением применяются бактерицидные установки. Основными элементами бактерицидных установок являются:

- **бактерицидная лампа** - искусственный источник УФ-излучения;
- **камера обеззараживания** - элемент установки, в котором располагаются бактерицидные

лампы и происходит воздействие бактерицидного излучения на микроорганизмы, присутствующие в воде;

- **кварцевый чехол** - защитная трубка в установках с применением погружных источников УФ-излучения, закрывающая прямой доступ воды к бактерицидной лампе и стабилизирующая ее температурный режим.

3.3. УФ-обеззараживание не требует длительного времени обеззараживания, так как бактерицидный эффект наступает быстро, в течение нескольких секунд.

3.4. Процесс обеззараживания ультрафиолетовым излучением не приводит к изменениям органолептических свойств и состава воды, в том числе к образованию токсичных побочных продуктов. При УФ-обеззараживании не существует проблемы передозировки, но отсутствует эффект "последствия", так как вода не приобретает бактерицидных свойств, предохраняющих ее от повторного заражения.

3.5. Для достижения требуемой эффективности обеззараживания воды УФ-излучением необходимо учитывать следующие основные факторы:

- мощность излучения бактерицидных ламп и их рациональное использование в установках;

- коэффициент пропускания бактерицидного излучения обеззараживаемой водой, определяемый отношением величины интенсивности УФизлучения, прошедшего через слой воды в 1 см, к величине интенсивности поступающего излучения;

- закономерность отмирания микроорганизмов под действием УФизлучения, устойчивость отдельных их видов по отношению к бактерицидному излучению.

3.6. Рациональное использование бактерицидных ламп предполагает такой способ их размещения в установке, при котором обеспечивается равномерное облучение воды.

3.7. На коэффициент пропускания УФ-излучения оказывают влияние цветность воды, мутность, содержание железа.

С учетом эксплуатационной и экономической целесообразности УФ-обеззараживание может быть использовано при обработке вод, характеризующихся цветностью не выше 50 град, мутностью - до 30 мг/л, содержанием железа - до 5 мг/л. Указанные параметры в несколько раз выше нормативных требований к качеству воды плавательных бассейнов, регламентированных СанПиН 2.1.2.568 - 96.

3.8. Различные виды микроорганизмов, при одинаковых условиях облучения, имеют различную степень устойчивости к ультрафиолетовому излучению.

3.9. Критерием для сопоставления чувствительности микроорганизмов к воздействию бактерицидного излучения является количество энергии, необходимое для достижения заданной степени обеззараживания, которая определяется отношением конечного числа микроорганизмов к их начальному в единице объема воды.

За меру бактерицидной энергии принята доза облучения, которая представляет собой произведение интенсивности и времени облучения и выражается в милли Джоулях на квадратный сантиметр [мДж/кв.см].

4. Гигиенические требования к ультрафиолетовым установкам, применяемым при обеззараживании воды плавательных бассейнов

4.1. Гигиенические требования к УФ-установкам включают:

- необходимость обеспечения в течение всего срока эксплуатации эффективной дозы облучения, достаточной для обеззараживания воды до требований СанПиН 2.1.2.568 - 96;

- возможность контроля эффективной дозы облучения с учетом выработки ресурса ламп, выхода их из строя, при изменениях расхода воды и при образовании на наружной поверхности кварцевых чехлов отложений органического и минерального происхождения.

4.2. Для эффективного обеззараживания воды плавательных бассейнов УФ-установки должны обеспечивать эффективную дозу облучения не менее 16 мДж/кв.см (СанПиН 2.1.2.568-96). Указанная доза достаточна для достижения требуемой степени обеззараживания воды в отношении возбудителей инфекционных заболеваний, передаваемых водным путем.

4.2.1. Доза 16 мДж/кв.см снижает содержание общих и термотолерантных колиформных бактерий на 99,9%.

4.2.2. Доза, необходимая для снижения на порядок содержания бактерий кишечной палочки (E.coli), равна 3 мДж/кв.см. При дозах УФ-излучения, равных 6; 9; 12 и 15 мДж/кв.см, количество кишечных палочек уменьшается соответственно на 99%; 99,9%; 99,99%; 99,999%.

4.2.3. При обработке воды УФ-излучением в дозе 16 мДж/кв.см колифаги не

обнаруживаются (в 100 мл).

4.2.4. Доза 16 мДж/кв.см гарантирует эффективное обеззараживание воды в отношении стафилококков. Количество стафилококков уменьшается на 99%-99,9% при дозах, равных 2,6-7,8 мДж/кв.см.

4.2.5. Использование УФ-установок с эффективной дозой облучения 16 мДж/см² обеспечивает эпидемическую безопасность воды в отношении возбудителей брюшного тифа, вирусного гепатита, дизентерии, холеры, острых, кишечных заболеваний, вызываемых псевдомонадами и протейями (приложение). Указанная доза не гарантирует эпидемической безопасности в отношении паразитологических показателей.

4.3. Установки УФ-обеззараживания должны быть оборудованы датчиком измерения интенсивности УФ-излучения в объеме камеры обеззараживания. При снижении интенсивности ниже предела, обеспечивающего дозу 16 мДж/кв.см, система автоматики должна подавать звуковой и световой сигналы.

4.4. Камеры обеззараживания УФ-установок должны быть изготовлены из материалов, указанных в "Перечне материалов, реагентов и малогабаритных очистных устройств, разрешенных Госкомсанэпиднадзором РФ для применения в практике хозяйственно-питьевого водоснабжения" N 01-19/32-11-92 или имеющих гигиенический сертификат.

4.5. Установки УФ-обеззараживания должны быть оборудованы счетчиком времени наработки ламп и индикатором их исправности.

4.6. Для проведения регламентных (ремонтных, профилактических и др.) работ должна быть предусмотрена возможность отключения Уф-установок от основного потока воды, а также система слива воды из установок в канализационную систему.

4.7. Установки УФ-обеззараживания должны быть оборудованы системой механической или химической очистки кварцевых чехлов, позволяющих производить процесс очистки без разборки и демонтажа установки.

4.8. УФ-установки должны быть оборудованы краном для отбора проб воды на бактериологический анализ.

4.9. Конструкция УФ-установок должна гарантировать отсутствие выхода УФ-излучения за пределы камеры обеззараживания.

4.10. В паспорте установок УФ-обеззараживания должны быть указаны следующие параметры:

- эффективная доза УФ-облучения;
- минимальный коэффициент пропускания воды, при котором обеспечивается эффективная доза;
- максимальный и минимальный расходы воды;
- размеры камеры обеззараживания.

4.11. Соответствие эффективной дозы указанному в паспорте значению должно быть подтверждено разрешительными документами Минздрава и Госстандарта России.

5. Требования к выбору ультрафиолетовых установок и контроль надежности их работы в процессе эксплуатации

5.1. Выбор типа УФ-установок определяется:

- максимальным расходом обрабатываемой воды;
- величиной минимального коэффициента пропускания УФ-излучения водой;
- уровнем бактериального загрязнения воды.

Примечание: при отсутствии данных о степени пропускания водой ультрафиолетового излучения и уровне микробиологического загрязнения, УФ-оборудование выбирается из расчета следующих показателей: коэффициент пропускания - 0,7; коли-индекс - 1000.

5.2. Перед вводом в эксплуатацию УФ-установки обеззараживания воды, а также после длительного перерыва в ее работе необходимо провести промывку камеры обеззараживания и подводных трубопроводов водой с содержанием свободного хлора не менее 20 мг/л. Время контакта - 3 часа. Результаты промывки оформляются актом.

Примечание: для промывки элементов УФ-установок допускается применение других (помимо хлора) дезинфицирующих средств, разрешенных Минздравом России.

5.3. Эффективность работы УФ-установок подтверждается результатами бактериологического анализа проб воды после облучения, по показателям таблицы 3 СанПиН 2.1.2.568 - 96.

5.4. Система производственного контроля за процессом эксплуатации УФ-установок должна включать:

- контроль дозы УФ-облучения;
- контроль времени наработки УФ-ламп;
- контроль исправности всех ламп;

5.5. Контроль за эффективной дозой облучения производится путем учета интенсивности бактерицидного излучения в камере обеззараживания, времени пребывания воды в ней и рассчитывается по формуле

$$D = E \times t, \quad (1)$$

где **D** - эффективная доза облучения в мДж/кв.см;

E - средняя интенсивность бактерицидного излучения в мВт/кв.см;

t - среднее время пребывания воды в камере обеззараживания в сек.

5.5.1. Интенсивность бактерицидного излучения измеряется при помощи специальных датчиков-приемников излучения, селективно измеряющих бактерицидное излучение с длиной волны 220-280 нм.

5.5.2. Среднее время пребывания воды в камере обеззараживания рассчитывается по формуле

$$t = \frac{S \times L}{278 \times Q}, \quad (2)$$

где **t** - среднее время пребывания воды в камере обеззараживания в сек;

S - поперечное сечение камеры обеззараживания в см;

L - длина камеры обеззараживания в см;

Q - расход воды в куб.м/ч;

278 - коэффициент пересчета размерности единиц.

5.5.3. Расход воды, проходящей через УФ-установку, контролируется расходомерами.

5.5.4. Размеры камеры обеззараживания (длина и поперечное сечение) указываются производителем в паспорте.

5.6. Очистку кварцевых чехлов УФ-ламп следует проводить на основании показаний датчиков-приемников интенсивности бактерицидного излучения.

5.7. Контроль ресурса ламп производится по показаниям счетчика времени наработки ламп. Выход из строя ламп в УФ-установке контролируется по индикатору исправности.

5.8. Регламентные работы осуществляются в соответствии с инструкциями по эксплуатации для конкретного типа УФ-установок и в обязательном порядке должны включать в себя периодическую очистку кварцевых чехлов и своевременную замену УФ-ламп после выработки своего ресурса.

5.9. Проведение регламентных работ, регистрация неисправностей, включая замену ламп, должны фиксироваться в журнале эксплуатации УФ-установок.

6. Технологические схемы обеззараживания воды бассейнов с применением ультрафиолетового облучения

6.1. Выбор технологических схем обеззараживания воды плавательных бассейнов с применением УФ-облучения проводится с учетом отсутствия "последствия" бактерицидного излучения.

6.2. В бассейнах с рециркуляционной схемой водообмена обеззараживание воды УФ-излучением должно проводиться в комбинации с другими методами, обладающими "последствием".

6.3. При комбинированном методе обеззараживания (УФ-облучение + хлорирование) его санитарная надежность обеспечивается при концентрации остаточного хлора на уровне 0,3 мг/л. Данные условия обеззараживания предполагают обязательное соблюдение регламентируемых

санитарными правилами режимов работы бассейна в части времени рециркуляции воды и количества добавляемой свежей воды (п.3.2. СанПиН 2.1.2.568 - 96).

6.4. Как самостоятельный метод обеззараживания УФ-излучение может применяться при проточной и наливной системах водообмена (при обязательном соблюдении п.3.4 СанПиН 2.1.2.568 - 96).

6.5. Схема включения УФ-установок в систему водоснабжения бассейна определяется характером водообмена.

6.5.1. В бассейнах с проточной или наливной схемой водообмена бактерицидные установки монтируются на подающем трубопроводе ([Рис. 1](#)).

6.5.2. В бассейнах с рециркуляционной системой водообмена возможны два варианта схемы подключения УФ-установок. По одному из них УФ-установка размещается до ввода хлора, по второму - после фильтра очистки воды ([Рис. 2](#); соответственно А и Б).

7. Мероприятия по обеспечению безопасности труда при обслуживании ультрафиолетовых установок

7.1. К обслуживанию УФ-установок допускаются лица, прошедшие индивидуальный инструктаж по технике безопасности при работе с данным оборудованием.

7.2. При эксплуатации УФ-установок следует выполнять требования:

- "Правил технической эксплуатации электроустановок потребителей" от 21.12.84 г.);

В настоящее время действуют Правила эксплуатации электроустановок потребителей, утвержденные Минэнерго РФ от 13 января 2003 г. N 6.

- "Правил техники безопасности при эксплуатации электроустановок потребителей" (от 21.12.84 г.).

- Правил безопасности, указанных в паспорте или других документах на применяемый тип УФ-установок.

7.3. В случае попадания промывочного раствора (при химической очистке кварцевых чехлов) на кожную поверхность необходимо промыть ее теплой водой с мылом, а глаза - 2% раствором борной кислоты или 0,9% раствором бикарбоната натрия (питьевой соды).

7.4. Вышедшие из строя УФ-лампы должны храниться запечатанными в специальном помещении. Утилизация ламп должна проводиться в соответствии с требованиями "Указаний по эксплуатации установок наружного освещения городов, поселков и сельских населенных пунктов", утвержденных приказом Минжилкомхоза РСФСР от 12.05.88г. N 120.

7.5. При применении УФ-ламп, конструкция которых не исключает выход УФ-лучей с длиной волны менее 200 нм ("озонообразующая область ультрафиолета"), концентрация озона в воздухе помещений не должна превышать допустимую - 0,03 мг/куб.м.

8. Государственный санитарно-эпидемиологический надзор за применением УФ-метода обеззараживания воды бассейнов

8.1. Применение УФ-бактерицидных установок осуществляется по согласованию с учреждениями Государственной санитарно-эпидемиологической службы Российской Федерации в территориях.

8.2. На стадии проектирования оцениваются:

- обоснованность выбора технологической схемы обеззараживания воды плавательных бассейнов (в соответствии с требованиями [раздела 5](#) настоящих МУ);

- соответствие дозы облучения требованиям СанПиН 2.1.2.568 - 96 (п.3.8.2) и настоящих МУ ([п.3.2](#), п. 3.11.);

- обеспеченность контроля за надежностью процесса обеззараживания воды (в соответствии с [п.п.3.3-3.10](#) настоящих МУ);

- защита от возможного неблагоприятного воздействия УФ-излучения на обслуживающий персонал (в соответствии с [п. 3.9](#) и [6.5](#) настоящих МУ).

8.3. При осуществлении государственного санитарно-эпидемиологического надзора контролируются:

- соблюдение требований раздела 6 СанПиН 2.1.2.568 - 96;

- стабильность работы установки УФ-обеззараживания по дозе бактерицидного облучения

(п.п.4.4, 4.5 настоящих МУ). Кратность - один раз в квартал;
 - режим работы ламп, их исправность и своевременность замены (п.п.4.6-4.9 настоящих МУ). Кратность - один раз в квартал;
 - концентрация озона в воздухе помещения, в котором установлена бактерицидная УФ-установка (п.6.5 настоящих МУ). Кратность - один раз в месяц;
 - порядок хранения и утилизации вышедших из строя бактерицидных ламп (п.п.6.2, 6.4 настоящих МУ). Кратность - один раз в квартал;
 - соблюдение мероприятий по обеспечению безопасности труда при обслуживании УФ-установок (п.6.1-6.5 настоящих МУ).

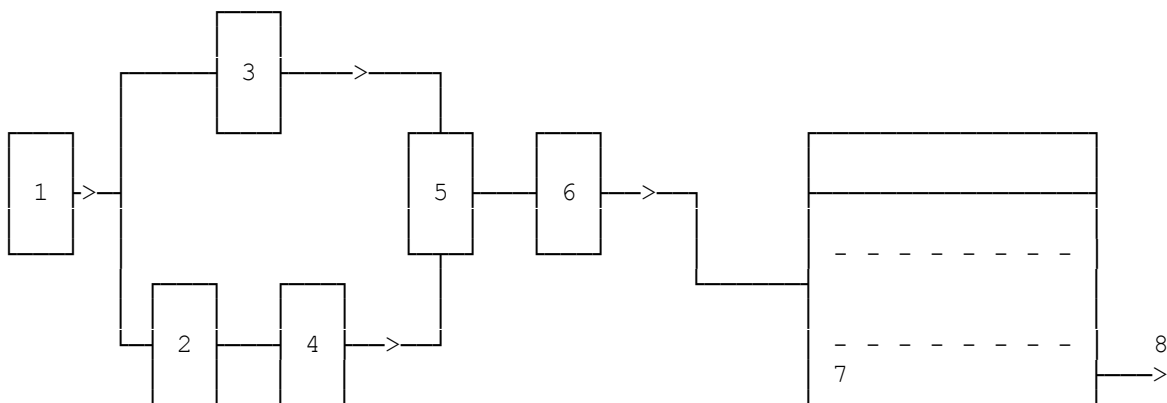
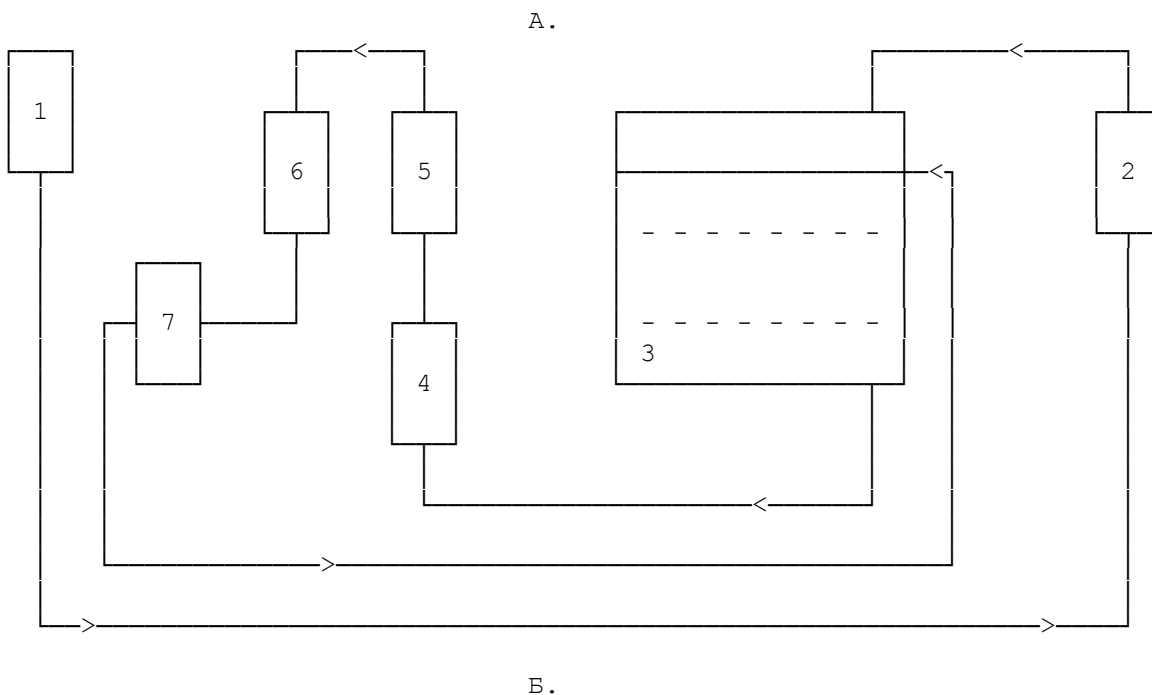


Рис. 1 Принципиальная схема подключения УФ-установки в бассейнах с наливной и проточной схемой водообмена

Условные обозначения:

1. Вода из централизованной системы питьевого водоснабжения;
2. Водонагреватель;
- 3-4. Уравнительные баки соответственно холодной и горячей воды;
5. Смеситель ванны;
6. УФ-установка;
7. Ванна бассейна;
8. Слив.



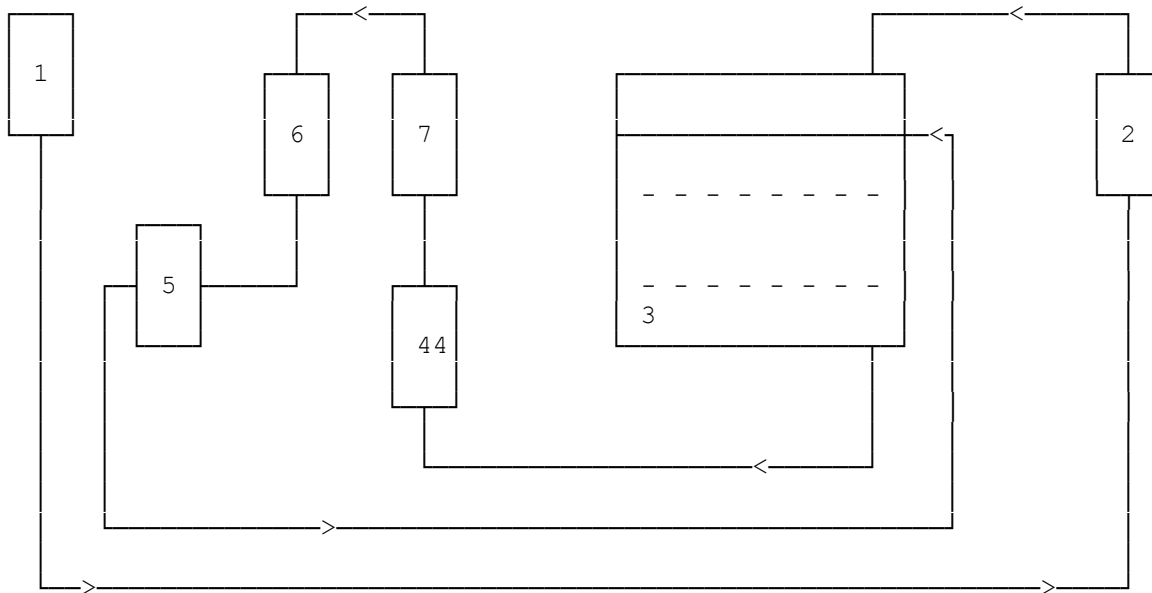


Рис. 2 Принципиальные схемы подключения УФ-установки в бассейнах с системой оборотного водоснабжения

Условные обозначения:

- 1. Вода из централизованной системы питьевого водоснабжения;**
- 2. Водонагреватель;**
- 3. Ванна бассейна;**
- 4. Грубый фильтр;**
- 5. УФ-установка;**
- 6. Ввод обеззараживающего реагента;**
- 7. Напорный фильтр.**

**Приложение
(справочное)**

Доза ультрафиолетового облучения (мДж/кв.см), необходимая для инактивации различных видов микроорганизмов

NN п/п	Вид микроорганизмов	Доза облучения, необходимая для инактивации (длина волн 254 нм)	
		90%	99,9%
1.	<i>Shigella flexneri</i>	1,7	5,2
2.	<i>Salmonella typhi</i>	2,1	7,5
3.	<i>Shigella dysenteriae</i>	2,2	8,8
4.	<i>Proteus vulgaris</i>	2,6	7,8
5.	<i>Staphylococcus aureus</i>	-	7,8
6.	<i>Escherichia coli</i>	3,0	6,0

7.	Virus poliomyelitis	3,1	6,0
8.	Salmonella paratyphi	3,2	6,1
9.	Vibrio cholerae	3,3	6,5
10.	Orthomyxoviridae (вирусы гриппа)	3,6	6,6
11.	Salmonella enteritidis	4,0	7,6
12.	Mycobacterium tuberculosis	5,4	10,0
13.	Pseudomonas aeruginosa	5,5	10,5
14.	Virus hepatitis A	5,8	11,0
15.	Candida albicans	12,0	-

Список использованной литературы

1. МУК 4.2.691 - 97 "Методы санитарно-микробиологического анализа питьевой воды".
2. Правила технической эксплуатации электроустановок потребителей и правила техники безопасности при эксплуатации электроустановок потребителей. - М.: Энергоатомиздат, 1986.

В настоящее время действуют Правила эксплуатации электроустановок потребителей, утвержденные Минэнерго РФ от 13 января 2003 г. N 6.

3. Соколов В.Ф. Обеззараживание воды бактерицидными лучами. - М., 1961.
4. Кедров В.С., Рудзский Г.Г. Водоснабжение и водоотведение плавательных бассейнов.- М.: Стройиздат, 1977.
5. Потапченко Н.Г., Славук О.С. Использование УФ-излучения в практике обеззараживания воды //Химия и технология воды. - 1989. - Т. 13. - N 12. - С. 1117-1129.
6. Применение бактерицидных ламп для обеззараживания воздуха и поверхностей в помещениях: Методические указания. Утв. Министерством здравоохранения и медицинской промышленности РФ, Приказ N 11-16/03-06 от 28.02.95 г.
- 7.Р 3.1.683 - 98 "Использование ультрафиолетового бактерицидного излучения для обеззараживания воздуха и поверхностей в помещениях".
8. UV Usage and government regulation. What you need to know. - J.Water Conditioning Purification. June. - 1997. - P. 38-42.