

Государственный стандарт СССР ГОСТ 25297-82  
"Установки компактные для очистки поверхностных вод на питьевые нужды. Типы, основные  
параметры и размеры"  
(утв. постановлением Госстроя СССР от 26 апреля 1982 г. N 106)

Compact treatment plants for surface potable water. Types, basic parameters and dimensions

Срок введения с 1 января 1983 г.

1. Настоящий стандарт распространяется на компактные установки заводского изготовления, работающие по реагентной (Р) и безреагентной (БР) схемам, предназначенные для очистки поверхностных вод с целью их использования в системах хозяйственно-питьевого водоснабжения.

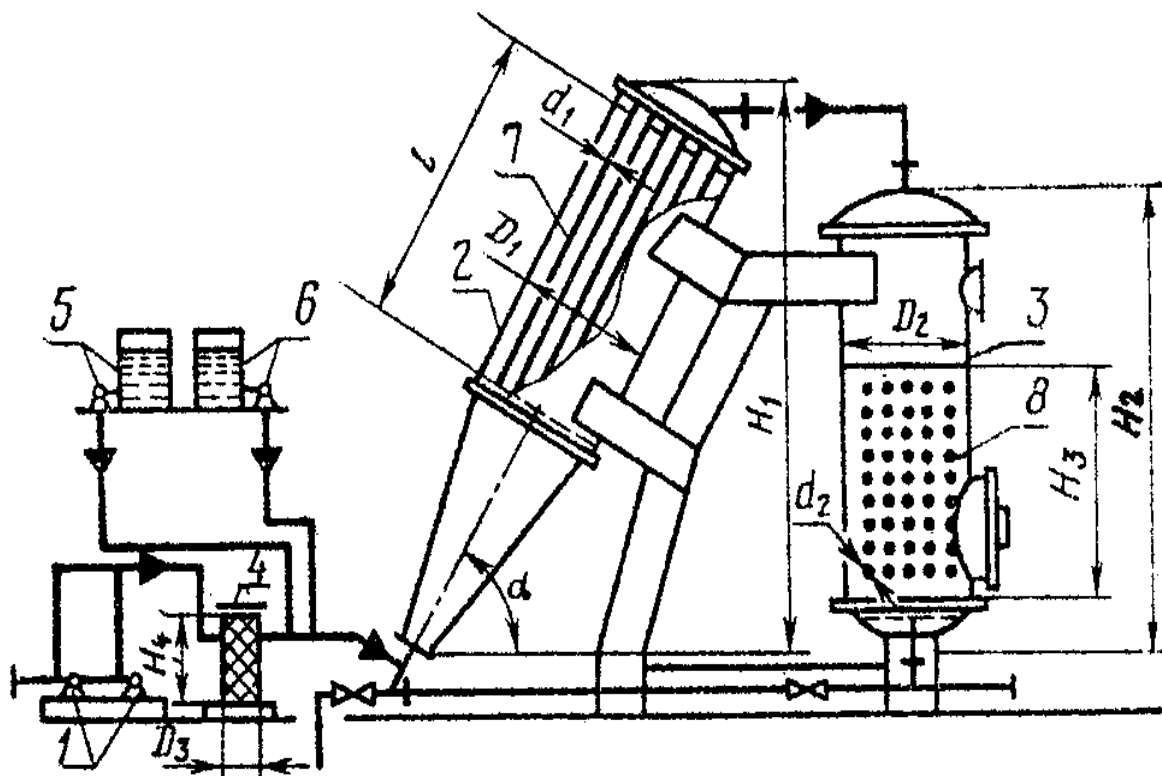
2. Типы, основные размеры и параметры установок в зависимости от метода обработки воды и производительности должны соответствовать указанным в таблице и на чертеже.

3. Основными элементами установок являются:

насосы подачи воды, трубчатый отстойник, скорый фильтр, сетчатый фильтр, блок обеззараживания воды и блок коагулирования воды.

4. Установки должны изготавливаться в соответствии с требованиями настоящего стандарта по рабочим чертежам, утвержденным в установленном порядке.

5. Для изготовления установок и при их эксплуатации должны применяться материалы и реагенты, разрешенные Минздравом СССР для применения в практике хозяйственно-питьевого водоснабжения.



1—насос подачи воды; 2—трубчатый отстойник; 3—скорый фильтр;  
4—сетчатый фильтр; 5—блок коагулирования воды; 6—блок обез-  
зараживания воды; 7—трубчатые элементы отстойника; 8—загрузка  
скорого фильтра

"Рисунок"

6. Трубчатые отстойники, скорые и сетчатые фильтры, баки для растворов реагентов должны изготавливаться из углеродистой стали обыкновенного качества по ГОСТ 380-71.

7. Баки для растворов реагентов должны иметь внутреннее антикоррозионное покрытие.

8. Оборудование установок следует размещать в соответствии с проектом их привязки, выполненным для данного конкретного объекта.

В зависимости от конкретных условий привязки установки насосы подачи воды могут не предусматриваться.

*Начало таблицы. См. [окончание](#)*

Типы установок		Производительность, м3/сут	Рабочее давление, МПа (кгс/см2), не более	Металлоемкость, т, не более	Потребляемая мощность, кВт, не более	Основное оборудование													
						Трубчатый отстойник					Скорый фильтр					Сетчатый фильтр			
						Количество, шт.	Диаметр D_1, м	Высота H_1, м	Длина трубчатого элемента l, м	Диаметр трубок d_1, мм	Угол наклона альфа	Количество, шт.	Диаметр D_2, м	Высота H_2, м	Высота фильтрующей загрузки H_3, м	Крупность зерен загрузки d_2, мм	Количество, шт.	Диаметр D_3, м	Высота H_4, м
При работе по реакгентной схеме	Струя 100Р	100	0,3(3)	2,8	1,5	1	1	4,7	2,0	40-80	60	1	1,0	4,0	1,5	0,8-2	1	0,35	0,6
	Струя 200Р	200	0,3(3)	4,8	2,3	2	1	4,7	2,0	40-80	60	2	1,0	4,0	1,5	0,8-2	1	0,35	0,6
	Струя 400Р	400	0,3(3)	5,1	4,8	1	2	5,0	2,0	40-80	60	1	2,0	4,3	1,5	0,8-2	1	0,4	0,75
	Струя 800Р	800	0,3(3)	10,2	8,3	2	2	5,0	2,0	40-80	60	2	2,0	4,3	1,5	0,8-2	1	0,4	0,75
При работе по безрегентной схеме	Струя 25БР	25	0,3(3)	2,8	0,8	1	1	4,7	2,0	40-80	60	1	1,0	4,0	1,5	0,3-1	1	0,35	0,6
	Струя 50БР	50	0,3(3)	4,8	1,0	2	1	4,7	2,0	40-80	60	2	1,0	4,0	1,5	0,3-1	1	0,35	0,6
	Струя 100БР	100	0,3(3)	5,1	1,2	1	2	5,0	2,0	40-80	60	1	2,0	4,3	1,5	0,3-1	1	0,4	0,75
	Струя 200БР	200	0,3(3)	10,2	2,1	2	2	5,0	2,0	40-80	60	2	2,0	4,3	1,5	0,3-1	1	0,4	0,75

Типы установок		Блок коагулирования					Блок обеззараживания					Насос подачи воды		
		Баки для раствора		Дозатор			Баки для раствора		Дозатор			Количество, шт.	Подача, м <sup>3</sup> /ч, не менее	Напор, м, не менее
		Количество, шт.	Вместимость, м <sup>3</sup>	Количество, шт.	Подача, л/ч	Напор, м, не менее	Количество, шт.	Вместимость, м <sup>3</sup>	Количество, шт.	Подача, л/ч	Напор, м, не менее			
При работе по реакгентной схеме	Струя 100Р	1	0,32	2	1-5	50	1	0,32	1	1-5	50	2	6,0	35
	Струя 200Р	1	0,32	2	2-10	50	1	0,32	1	2-10	50	2	12,0	35
	Струя 400Р	1	2,0	2	4-20	50	1	2,0	1	4-20	50	2	18,0	35
	Струя 800Р	1	2,0	2	8-40	50	1	2,0	1	8-40	50	2	24,0	35
При работе по безреакгентной схеме	Струя 25БР	-	-	-	-	-	1	0,32	2	0,5-1	50	2	1,5	35
	Струя 50БР	-	-	-	-	-	1	0,32	2	1-5	50	2	3,0	35
	Струя 100БР	-	-	-	-	-	1	0,32	2	2-10	50	2	4,5	35
	Струя 200БР	-	-	-	-	-	1	2,0	2	4-20	50	2	6,0	35

9. При работе установки по реагентной схеме мутность исходной (поверхностной) воды не должна превышать 1000 мг/л, цветность 300°, при работе по безреагентной схеме - соответственно 100 мг/л и 40°.

При больших значениях мутности и цветности воды необходимо производить предварительную ее очистку до указанных пределов.

10. Очищенная на установках вода должна соответствовать требованиям ГОСТ 2874-73.

11. Дозы реагентов (коагулянт, хлорреагент) устанавливаются для различных периодов года в зависимости от качества исходной (обрабатываемой) воды в соответствии с действующими методиками и корректируются в период наладки и эксплуатации установок.

12. Периодичность и режим промывки скорого фильтра, отстойника и сетчатого фильтра устанавливаются в зависимости от местных условий в соответствии с действующими нормативно-техническими документами и уточняются в процессе наладки и эксплуатации.